



SY225C

经典传承 价值典范

全新改变 QUALITY
CHANGES THE WORLD
品质改变世界



● 节能环保

1) 国Ⅲ排放标准环保发动机；2) 采用新型高压共轨电控燃油喷射系统、水冷式EGR、4气门结构新型发动系统，效率提高8%以上，油耗降低10%以上，更经济。

● 高效持久

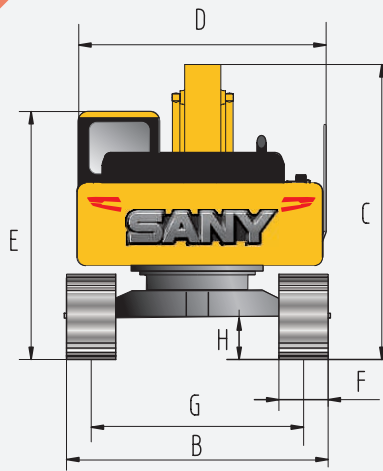
采用独创的AOCT自寻优控制技术，实现了发动机与泵完美匹配，最大程度利用发动机输出功率，进一步提高效率。

● 稳定可靠

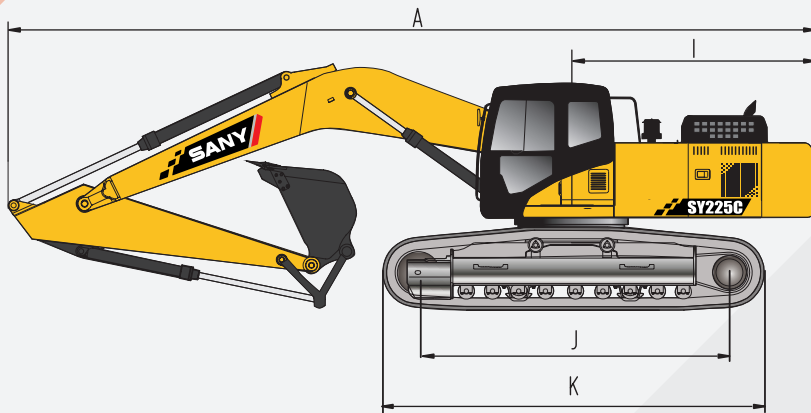
针对中国市场燃油和大灰尘施工环境的特点，推出双层燃油过滤系统，应对国内各种油品，并满足国三排放需求，顶级保护，整机性能更稳定。

整机尺寸(mm)

标准



	SY225C
A 总长(运输时)	9680
B 总宽度	2980
C 总高度(运输时)	3440
D 上部宽度	2875
E 总高度(驾驶室顶部)	3075
F 标准履带板宽度	600
G 轨距	2380
H 最小离地间隙	440
I 尾部回转半径	2900
J 履带接地长度	3640
K 履带长度	4445



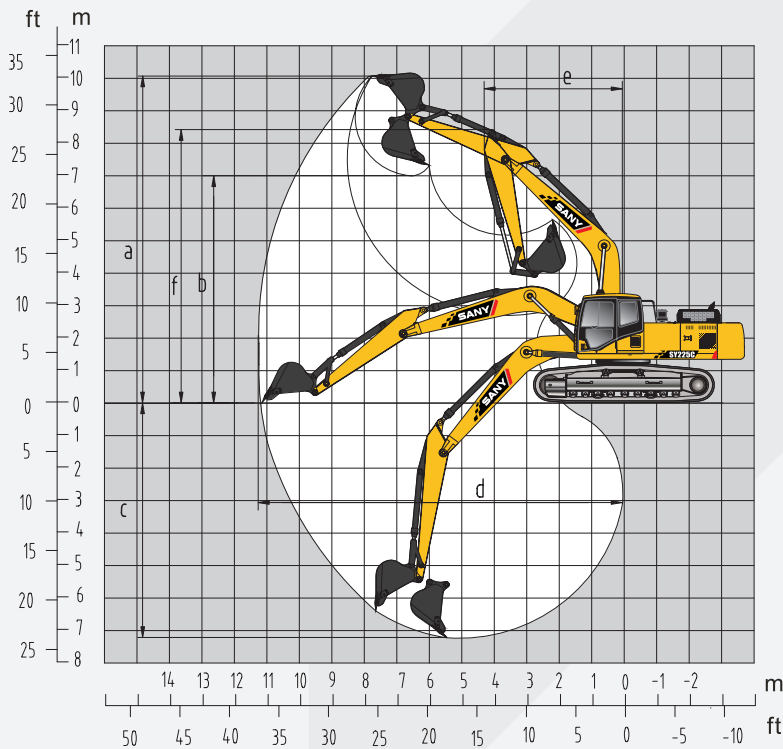
性能参数

标准

	SY225C
整机重量kg	22300
斗容m ³	0.83-1.0(1.0)
额定功率kW/rpm	118/2000
行走速度(高/低)km/h	5.4/3.3
回转速度rpm	11
爬坡能力	70%/35°
接地比压kPa	47.4
铲斗挖掘力kN	138
斗杆挖掘力kN	103

作业范围(mm)

标准



SY225C

a 最大挖掘高度	9600
b 最大卸载高度	6730
c 最大挖掘深度	6600
d 最大挖掘距离	10280
e 最小回转半径	3730
f 最小回转半径时的最大高度	7680

三一重机有限公司

江苏省昆山市经济技术开发区东城大道三一产业园

邮编：215300

售后服务热线：4008-28-2318

咨询投诉电话：4008-87-9318

网址：<http://www.sanygroup.com>



注

由于技术不断更新，材料和技术规范如有更改，恕不另行通知。
照片上的机器可能包括附加设备。

ZJSYX0604CH(17年8月)

Printed in CHINA